

fukou®

fukou(富光)FK 系列凹凸检出器

实操性说明书

本说明书由
富之光计量科技（东莞）有限公司
汇编

FK 系列凹凸检出器产品图

FK 系列凹凸检出器型号:

1: 常规销售型号:

- FK-0503B(检测 5mm 以内线径产品)检测调整精度为 0.02~0.99mm、
- FK-2003B(检测 20mm 以内线径产品)检测调整精度为 0.02~0.99mm、
- FK-3003B(检测 30mm 以内线径产品)检测调整精度为 0.05~9.99mm、
- FK-5003B(检测 50mm 以内线径产品)检测调整精度为 0.05~9.99mm。

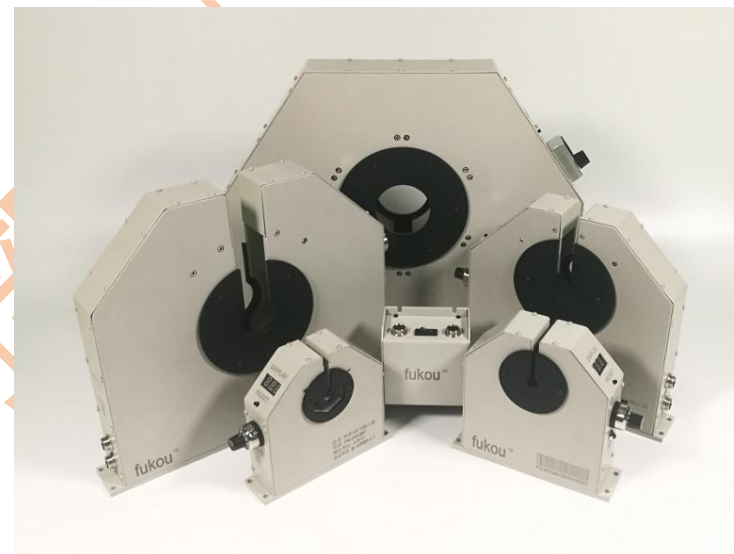
2: 特殊销售型号: FK-0503BT(检测 9mm 以内线径产品):

主要特征: 检测调整精度为 0.01~0.99mm

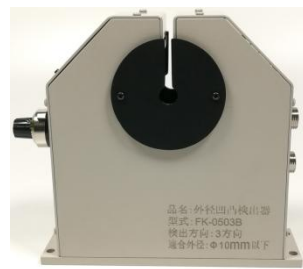
3: 扩展型号:

- FK-1003B(检测 10mm 以内线径产品)检测调整精度为 0.02~0.99mm、
- FK-2503B(检测 25mm 以内线径产品)检测调整精度为 0.02~0.99mm、
- FK-3503B(检测 35mm 以内线径产品)检测调整精度为 0.05~9.99mm、
- FK-5503B(检测 55mm 以内线径产品)检测调整精度为 0.05~9.99mm。

4: 定制型号: FK-10003B (检测 100MM 线径以内) 检测调整精度为 0.05~9.99mm。



FK-0503BT



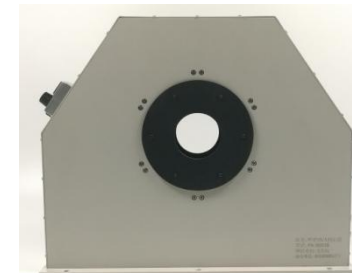
FK-0503B



FK-2003B



FK-3003B



FK-5003B

凹凸检出器显示窗部分说明：

从上到下分布：

第一个：报警次数显示窗。

显示窗为三位数码显示，显示信息为报警的次数累积。最高位 999 次，达到最高次数后需要按归零键归零。

第二个：归零按键。

按下后，报警次数窗数值将归零。

第三个：凹凸检测基准调整器。

1：可调行程为：0.02mm~0.99mm。适用于以下型号：FK-0503BT、FK-0503B、FK-1003B、FK-2003B。如右图：居于线管材凸起或凹下 0.076mm 以上（含）即报警。低于就不报警。

2：可调行程为：0.05mm~9.99mm。适用于以下型号：FK-3003B、FK-5003B。如右图：居于线管材凸起或凹下 0.76mm 以上（含）即报警。低于就不报警。

3：特别说明，调整器调整的是按照 mm 为单位的数值调整。请一定不能理解成百分比的公差！

第四个：报警灯。

每一次报警，灯会闪一下。



电源适配器说明:

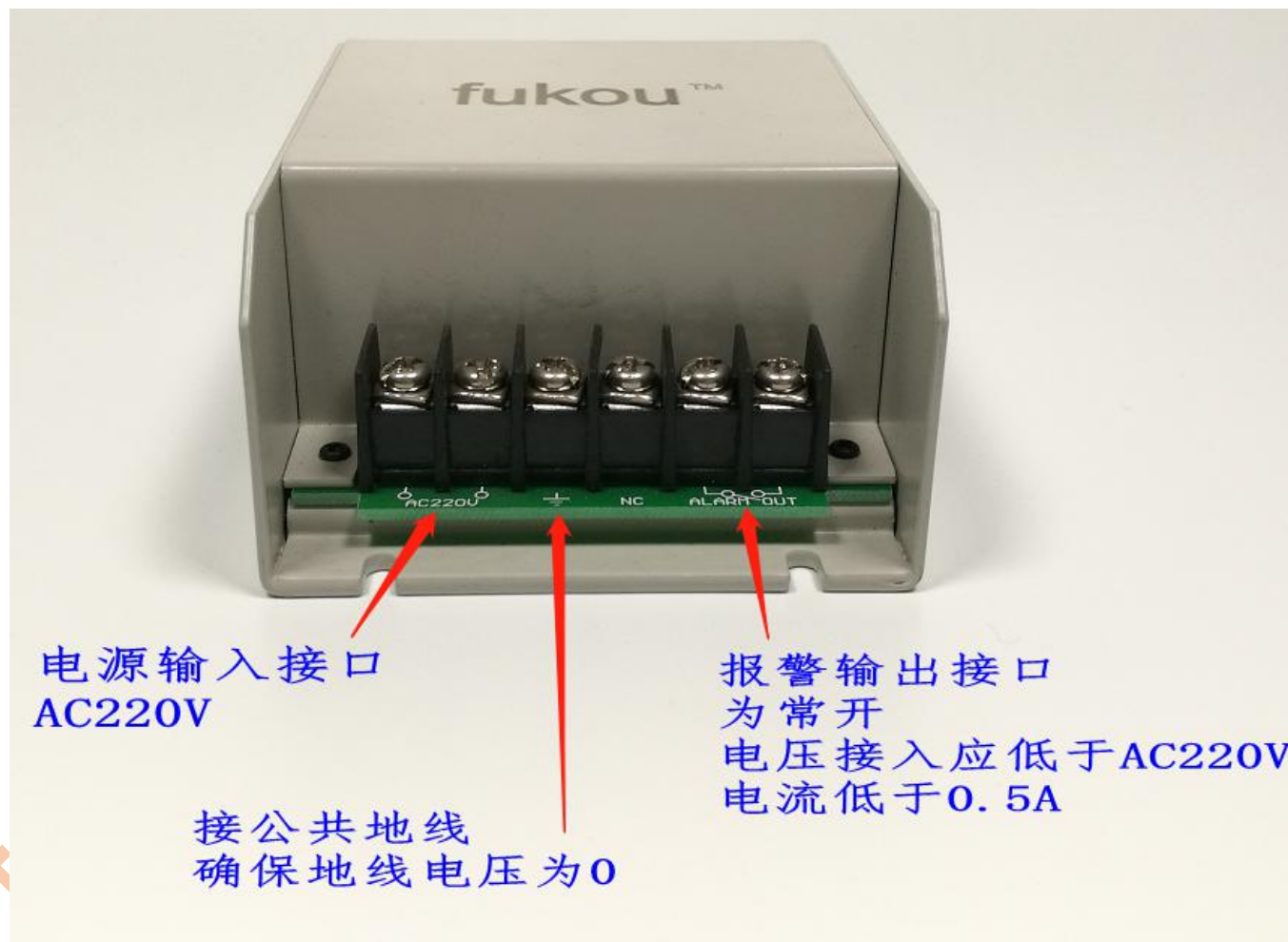
从左至右:

第一: 第 1、2 接头为电源输入接口。
输入电源为中国大陆地区标准 AC220V。

第二: 第 3 接头为地线接口。
接公共地线, 请确保公共地线电压为 0。

第三: 第 4 接头为 NC 备用接口。
本接口暂时为空置。

第四: 第 5、6 接头为报警输出接口。
本接口为常开开关接口, 电压接入应低于 AC220V; 电流低于 0.5A。



凹凸检出器检测头、电源适配器、专用适配线相关内容

专用适配线



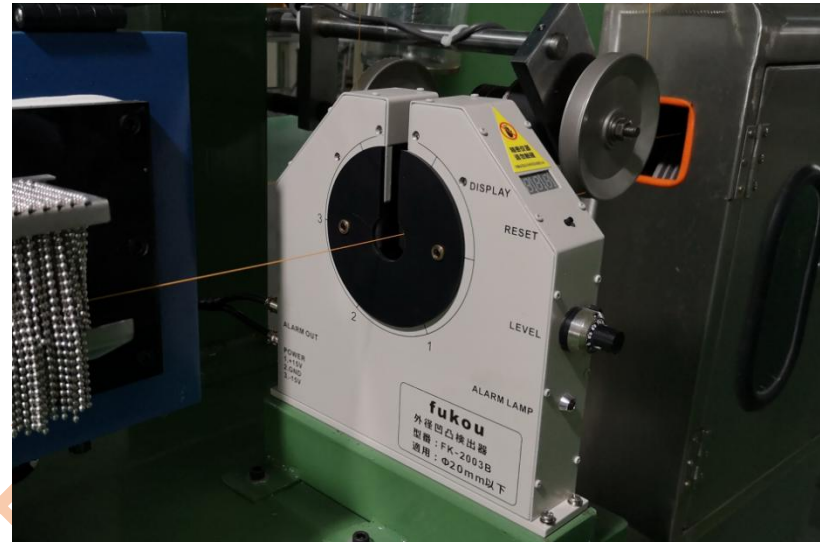
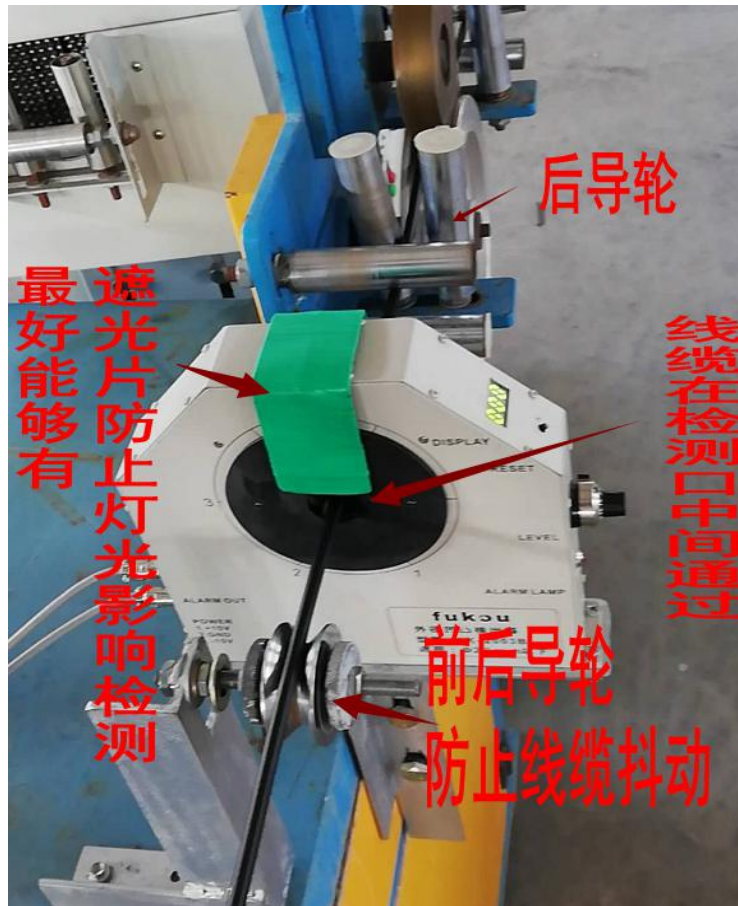
连接后效果图



检测头、电源适配器、专用适配线对接示意图



FK 系列凹凸检出器产品现场图



特别说明:

- 1、线缆在检测口前后要安装导轮，防止线材抖动。
- 2、检测口上面最好有遮光部件，防止可视光进入检测口。
- 3、线缆必须在黑色胶片中间通过，禁止拆掉黑色胶片。

FK 系列凹凸检出器现场操作可能存在故障答疑

第一：水渍造成的误报警。

原因：因大部分凹凸检出器设置在水槽的下方，线材过了水槽后，因为干燥或吹风处理不够彻底，线材表面残留水渍或水珠。因为水渍及水珠造成凹凸检出器的检测光的折射等原因，让凹凸检出器产生报警。当人员进行查看的时候因线材表面的水滴滴落或因查看时间长造成水分消失，而无法确定报警的真实存在性。从而疑虑误报警。

解决办法：要检查线材进入检测口前的彻底干燥性，防止水渍触发警报。另须防止水滴落在检测口内的镜片上造成对凹凸检出器的腐蚀。

第二：外来可视光射入检测口造成误报警。

原因：因外来光（光频接近检测光频率），造成凹凸检出器光源接收部件无法匹配发出光的匹配真实度，而产生凹凸瑕疵的报警。

解决办法：在凹凸检出器的检测口上设置遮光部件（不可透光的材料进行制作），防止可见光进入检测口。

第三：行进中的线缆材的震动造成误报警。

原因：因通过凹凸检出器检测口的线材的震动及抖动，抖动频率超过凹凸检出器本身的防抖动设定。造成触发报警。

解决办法：在凹凸检出器检测口的前后设置导轮（常规来说导轮是必须设置），防止线材高频抖动。

第四：检测数值设定超出范围造成误报警。

原因：根据检测设置范围 0.02mm~0.99mm 或 0.05mm~9.99mm，实际在真实运用场合因为凹凸检出器的精密度与实际线材的抖动、瑕疵的影响，当刻度调节到 0.03mm（或大口径凹凸检出器在 0.7mm）以下时，容易造成触发报警。

解决办法：将调整值稍作调大，找到线材报警的临界值，使凹凸检出器正常工作。

第五：检测口镜片沉积灰尘污渍造成误报警。

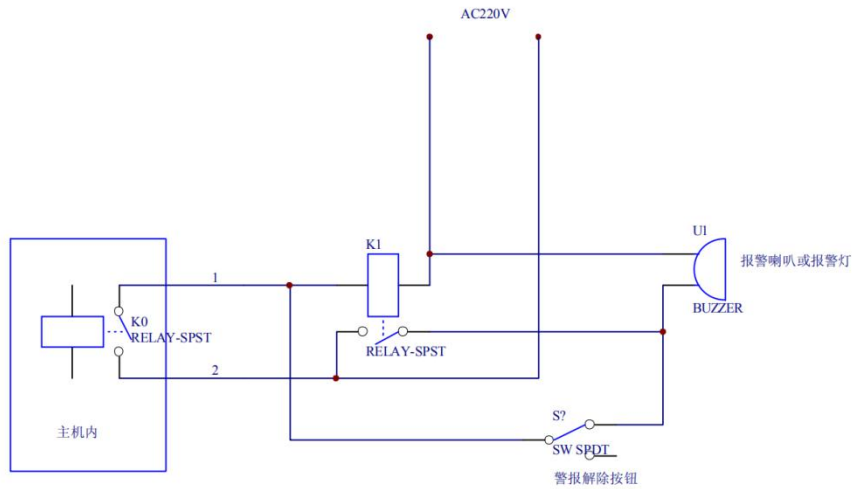
原因：因凹凸检出器在检测环境中造成检测口内部灰尘堆积、水渍、腐蚀等原因，阻碍检测光的通过，造成报警。

解决办法：定期拆开检测口定位胶片，用无尘布及酒精对检测口进行清理，保持检测口的干净。

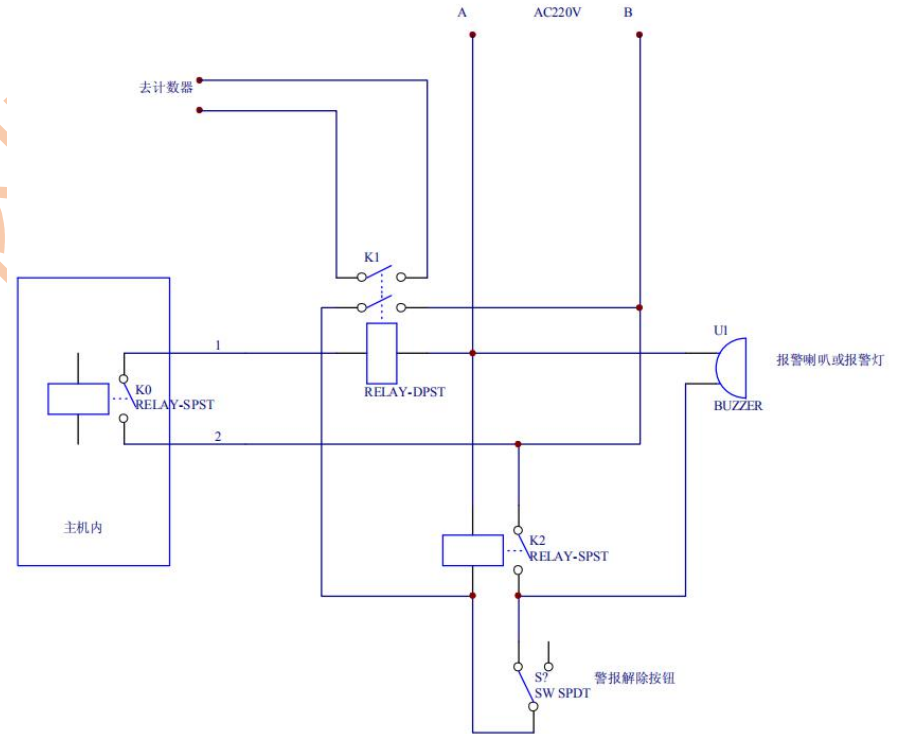
第六：其他可能存在的使用疑问，请随时联系您身边的富光业务服务人员进行沟通处理。

FK 系列凹凸检出器报警信号输出利用案例接线说明

单报警器（警灯）接线法



报警器（警灯）与计数器接线法



以上资料由富之光计量科技（东莞）有限公司 汇编制作